

Etkinlik 1

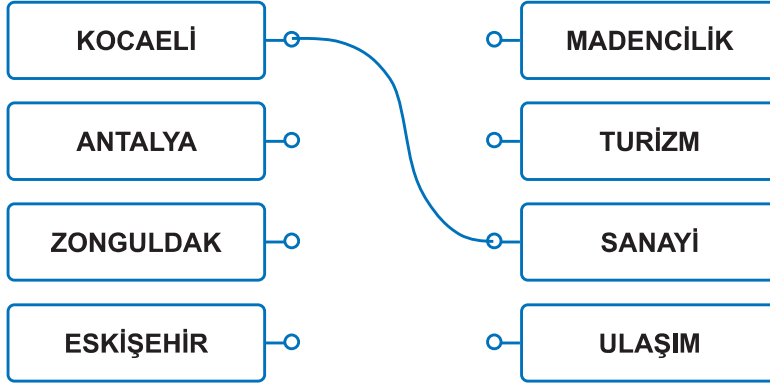
Aşağıdaki kelime ve kelime gruplarını cümlelerdeki boşluklara örnekte olduğu gibi yazınız.

dış göç	mücadele	iç göç	gönüllü göç	trafik
kentten kırsala göç	beyin göçü	doğal afet	eğitim	miras yolu
mevsimlik göç	çarpık kentleşme	kentsel dönüşüm	iç savaş	sağlık

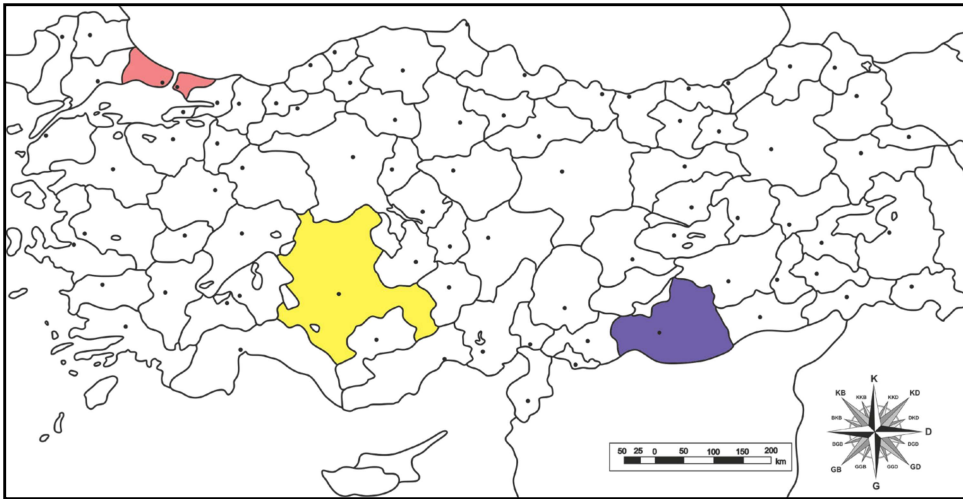
- Plansız olarak şehirlerin hızlı büyümesiyle ortaya çıkan yerleşme biçimine **çarpık kentleşme** adı verilir.
- Farklı bir şehirde üniversitede öğrenim görmeye hak kazandım. Böylece yaşadığım şehirden İzmir'e amacıyla göç ettim.
- Evimiz ve iş yerimiz nedeniyle yıkıldığı için Karaman'a taşındık.
- Ülkemizin yetiştirdiği ve alanında uzman birçok kişi yoluyla başka ülkelere gitmektedir.
- Sağlıklı yaşama ilgi duyan Nuri Bey tüketeceği gıdaları kendisi yetiştirmek istemiş, bu nedenle etmiştir.
- Yaşadığı yerde yeterli hizmetlerine ulaşamayan insanlar farklı yerlere göç ederler.
- Ülkemize komşumuz Suriye'den nedeniyle gelen birçok insan vardır.
- Ülke içerisinde insanların çeşitli sebeplerle bir yerden başka bir yere taşınmalarına denir.
- insanların hiçbir baskı ve zorlama olmadan kendi istekleriyle yaşadıkları yeri değiştirmeleridir.
- Pamuk toplama zamanında Çukurova civarında nedeniyle nüfus hareketliliği yaşanır.
- İnsanlar devletler arası antlaşmalarla yapılan sonucunda yapılan göç ile karşılıklı olarak yer değiştirir.
- Büyük kentlerdeki plansız yerleşme sorununu çözmek için projeleri başlatılmıştır.
- Hızlı göç alan şehirlerdeki ulaşımда problemleri görülür.
- Ülkemizdeki göçün nedenlerinden biri de tarım arazilerinin ile bölünmesidir.
- Ülke nüfusunun azalmasında önemli bir etkidir.

Etkinlik 5

Aşağıdaki şehirleri nüfuslarının artmasında etkili olan faktörler ile eşleştiriniz.



Etkinlik 6



Haritada verilen şehirlerin nüfuslarına göre fazla olandan az olana doğru sıralanışı İstanbul-Konya-Şanlıurfa şeklindedir. Nüfus yoğunluğu fazla olandan az olana doğru sıralamaları ise İstanbul-Şanlıurfa-Konya şeklindedir.

Nüfusu az olmasına rağmen Şanlıurfa'nın Konya'ya göre nüfus yoğunluğunun fazla olma sebepleri nelerdir? Yazınız.

İstanbul'un nüfusunun ve nüfus yoğunluğunun Konya ve Şanlıurfa'nın toplamından fazla olmasının sebepleri nelerdir? Yazınız.

Etkinlik 7

Aşağıdaki bilgileri doğru (D) ya da yanlış (Y) olma durumuna göre örnekte olduğu gibi cevaplayınız.

- a. Ülke içinde yaşanan göçlerle ülkenin nüfusu değişmez.
- b. Göç alan ve nüfusu hızlı artan şehirlerde çarpık kentleşme görülmez.
- c. Beyin göçü veren ülkelerin teknolojik ve kültürel gelişimleri yavaşlar.
- d. Büyükşehirlere göç veren kırsal bölgelerde iş gücü kaybı sonucunda tarımsal üretim azalır.
- e. Sürekli ve düzensiz göç alan yerleşim yerlerinde altyapı sorunları artar.
- f. Ülkemizde en fazla göç alan yerler ülkemizin kuzey ve doğu kesimleridir.
- g. Ülkesinde iç savaş çıkan Suriyeli Ahmet'in Türkiye'ye göç etmesi beyin göçüne örnektir.
- h. İç göç hareketleri ülke içinde nüfus dağılışını, dış göç hareketleri ise ülkenin nüfus miktarını etkiler.
- ı. Bir kentten diğer bir kente yapılan göçler zorunlu göç kabul edilir.
- j. Çalışmak amacıyla başka bir ülkeye yerleşen vatandaşlarımızın yıllar sonra kesin dönüş yapmaları ülkemize döviz ve bilgi birikimi kazandırır.
- k. Göç alan şehirlerin tümünde göç alma nedenleri aynıdır.
- l. İnsanların tarım, hayvancılık ve turizm gibi faaliyetler nedeniyle yer değiştirmesi geçici göçtür.

Yanlış olarak işaretlediğiniz cümlelerin doğrusunu örnekte olduğu gibi aşağıya yazınız.

b. Göç alan ve nüfusu hızla artan şehirlerde çarpık kentleşme problemleri görülür.

.....

.....

.....

.....

.....